

PERIDECT

The logo icon for PERIDECT is a stylized circular symbol. It features a grey outer ring and a white inner circle. A yellow semi-circle is positioned at the bottom left of the inner circle. A grey crosshair is centered within the white circle.

Profesjonalny perymetryczny system detekcji intruzów

WYDAJNIEJ CHRONI TWOJĄ PERYMETRIĘ

- + Wykrywa intruza **bezpośrednio na granicy** chronionego obszaru
- + Odpowiedni dla **różnych rodzajów ogrodzeń**
- + Zapewnia **wystarczający czas** aby ochrona **skutecznie zareagowała**
- + Dla średnich i dużych instalacji



CECHY I KORZYŚCI PERIDECT⁺

+ Ekstremalnie mała ilość fałszywych alarmów

Wyjątkowy algorytm porównywania danych z sąsiednich detektorów drastycznie redukuje fałszywe alarmy (wiatr, itp.)

+ Ekonomiczne rozwiązanie

Jedna Centrala CUP+ (wraz z dwoma kontrolerami linii LCP+) może zabezpieczyć do 3 km perymetrii

+ Integracja z kamerami IP

Kamery PTZ IP mogą być automatycznie skierowane do miejsca naruszenia, dla dwustopniowej weryfikacji

+ Dokładność wykrycia

Adresowane czujniki, dostosowane do każdego panelu ogrodzenia, zapewniają wysoką precyzję wykrycia

+ Rozwiązanie Antywandalowe

Peszel ze stali nierdzewnej zwiększa odporność na uszkodzenia mechaniczne i wpływy elektromagnetyczne



CECHY I KORZYŚCIE PERIDECT+

+ Galwaniczna izolacji linii detekcji

Każda linia jest galwanicznie izolowana od Kontrolera Linii LCP+, zwiększając odporność na pole EM

+ Redundancja

Połączenie w Pętli z jedną Centralą i dwoma Kontrolerami Linii (nadrzędny/podrzędny) pozwala zachować sprawność systemu w momencie przecięcia linii lub spięcia

+ Modułowość

Modułowa struktura systemu zapewnia łatwość modyfikacji i przyszłej rozbudowy systemu

+ Integracja z produktami firm trzecich

Programowalne wyjścia i otwarty interfejs pozwala na integrację z produktami firm trzecich

+ Symetryczne połączenie detektorów

Połączenie dwukablowe ułatwia montaż i zwiększa odporność systemu na pole EM



PRZEMYSŁ I ZASTOSOWANIA

- + Projekty przemysłowe i komercyjne
- + Infrastruktura krytyczna

- + Elektrownie
- + Porty lotnicze
- + Więzienia
- + Obszary wojskowe
- + Ambasady
- + Granice państw



CECHY TECHNICZNE

- + Do **500 adresów** dla każdego Kontrolera Linii – do 1,5km perymetrii
- + Zabezpieczona linia detekcyjna – **system redundancji**
- + **Separatory** zabezpieczające działanie linii w razie zwarcia
- + **Indywidualna konfiguracja** każdego detektora (czujnika)
- + Większa prędkość komunikacji – zwiększona ilość analizowanych danych
- + Połączenia **LAN, RS485** wbudowane bezpośrednio w Centralę CUP+
- + **Brak ruchomych części** – większa niezawodność
- + Wsparcie **kamer analogowych**



WERSJE PERIDECT⁺

+ PERIDECT⁺ Standard

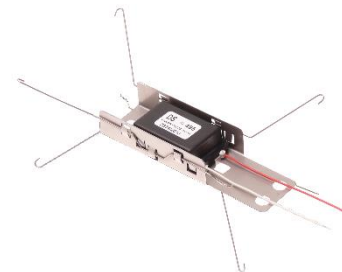
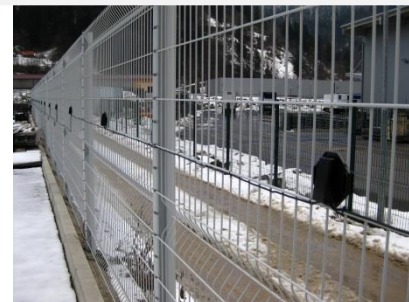
- > Podstawowa wersja
- > Dostarczana z detektorami połączonymi produkcyjnie
- > Dwużyłowy kabel odporny na UV do użytku zewnętrznego

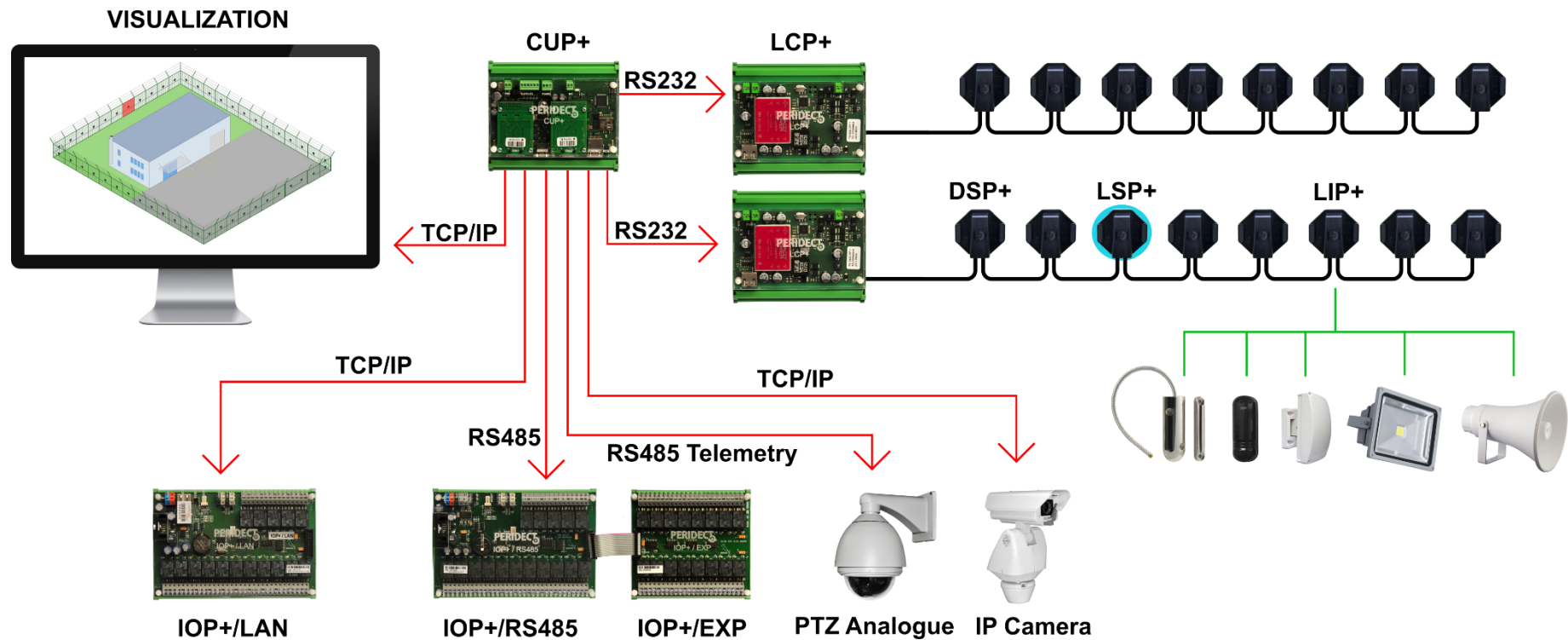
+ PERIDECT⁺ Antywandal

- > Kabel chroniony przez peszel ze stali nierdzewnej
- > Wersja o zwiększonej odporności
- > Ochrona przed uszkodzeniami mechanicznymi i zakłóceniami elektromagnetycznymi

+ PERIDECT⁺ Ukryty

- > Niewidoczny system detekcji
- > Detektory montowane w słupkach
- > Dostarczany niepołączony



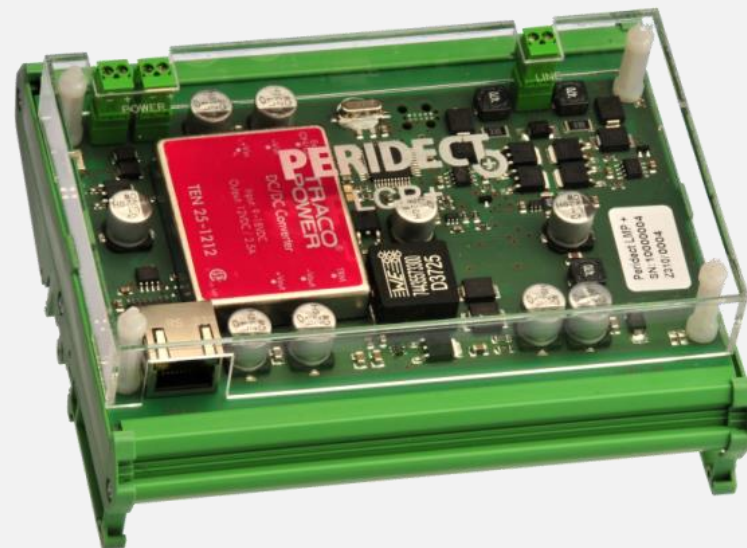


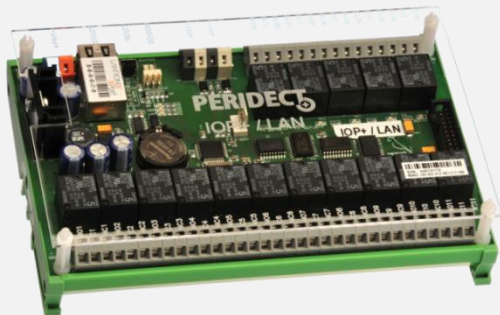
Control Unit PERIDECT+ (CUP+)

- > Modułowy komputer przemysłowy
- > LAN - TCP/IP dla podłączenia do sieci IP
- > 4x bezpośrednio kontrolowane wyjścia logiczne
- > 2x wejścia dla linii detekcyjnych(LCP+, PVJ, etc.)
- > RS485 magistrała komunikacyjna

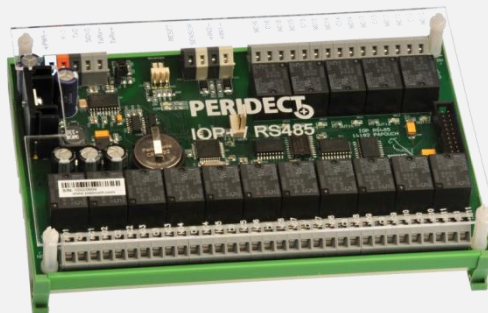
- > Moduł liniowy do komunikacji z linią detekcyjną
- > Galwaniczna separacja linii detekcyjnej
- > Do 500 detektorów DSP+ lub innych modułów
- > Symetryczna komunikacja linii magistrali (brak polaryzacji kabli – niemożliwość złego podłączenia/zwiększona odporność na zakłócenia elektromagnetyczne)

Line Controller PERIDECT+ (LCP+)



Moduł I/O LAN PERIDECT+ (IOP+/LAN)

- > 16x wyjścia przekaźnikowe
- > Styki przekaźników – otwarty/zamknięty
- > 2x podwójnie zbalansowane wejścia

Moduł I/O RS485 PERIDECT+ (IOP+/RS485)

- > 16x wyjścia przekaźnikowe
- > Styki przekaźników – otwarty/zamknięty
- > 2x podwójnie zbalansowane wejścia

Moduł rozszerzeń I/O PERIDECT+ (IOP+/EXP)

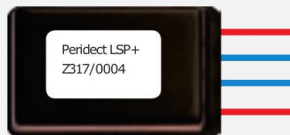
- > Moduł rozszerzeń dla IOP+/LAN i IOP+/RS485
- > Styki przekaźników – otwarty/zamknięty
- > Dodatkowych 16 wyjść przekaźnikowych

Czujnik detekcji PERIDECT+ (DSP+)



- > Zwiększona czułość
- > Zdalna regulacja czułości
- > System otwarty – możliwość nowych funkcji

Separator linii PERIDECT+ (LSP+)



- > Ogranicza zwarcia na linii między LIP +
- > Maximum 20 separatorów na linię
- > Wbudowana ochrona przed przepięciami

Liniowy moduł I/O PERIDECT+ (LIP+)



- > 2x podwójnie zbalans. wejścia + 1x wyjście
- > Instalacja w dowolnym miejscu na linii detekc.
- > Max. 64 na CUP+ (128 przy użyciu 1 wejścia)

Zabezpieczenie linii PERIDECT+ (LPP+)

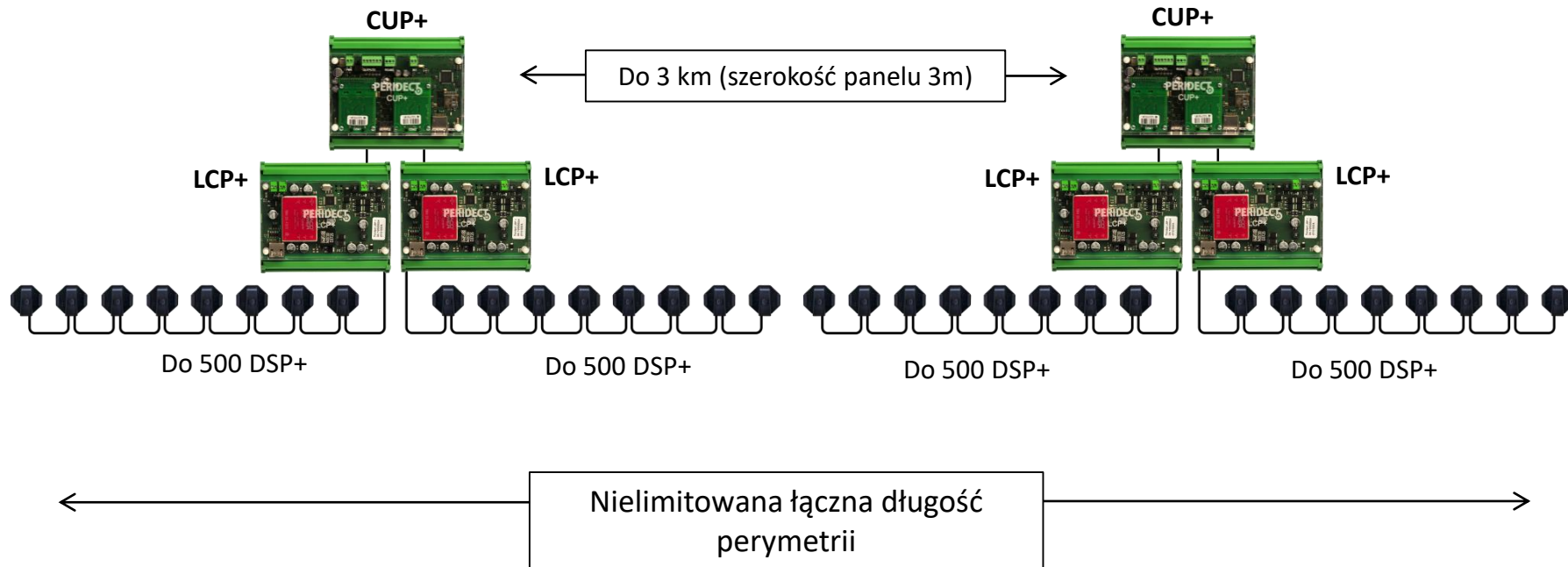


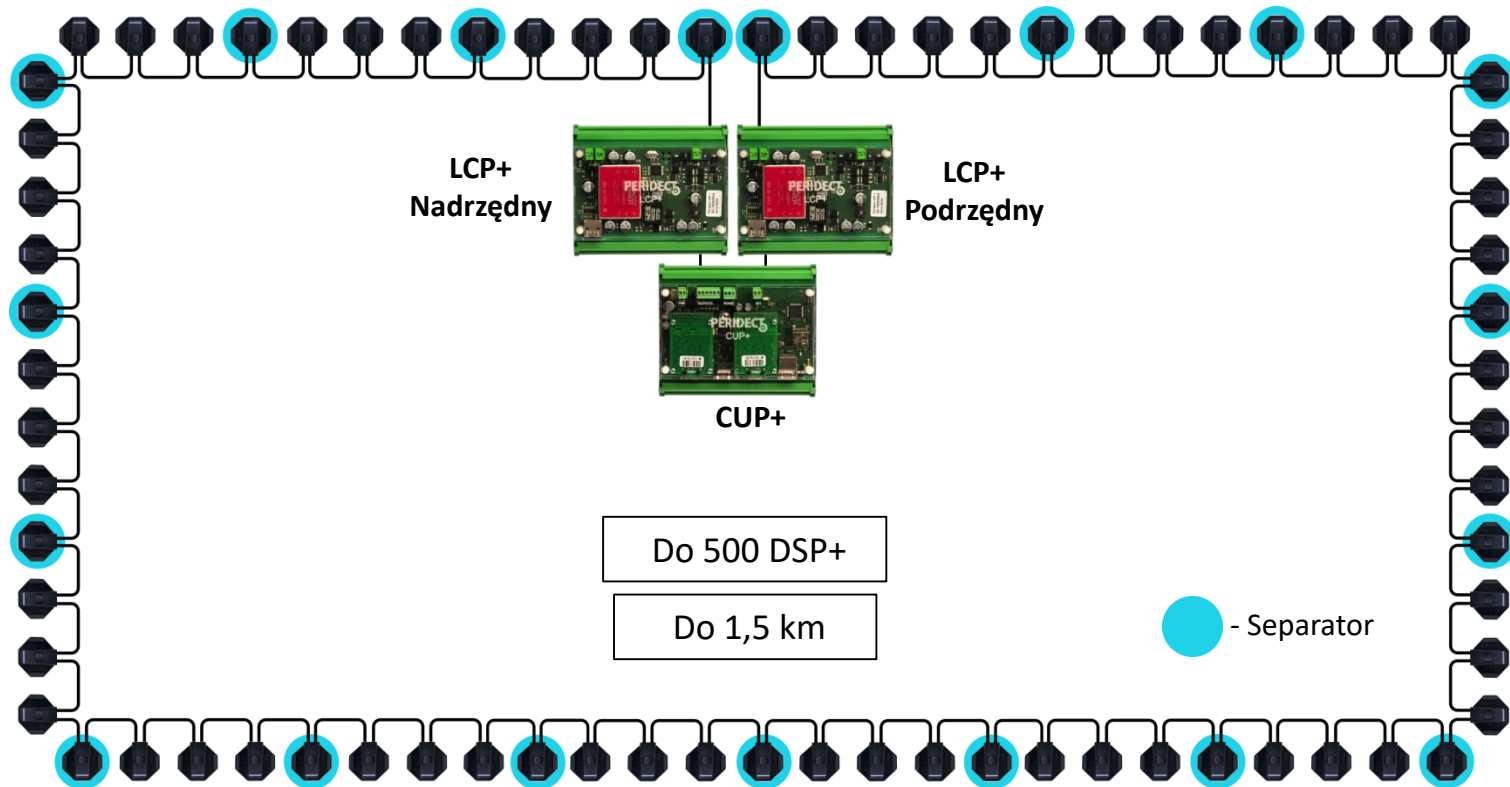
- > Elektroniczne zabezpieczenie przed przepięciami

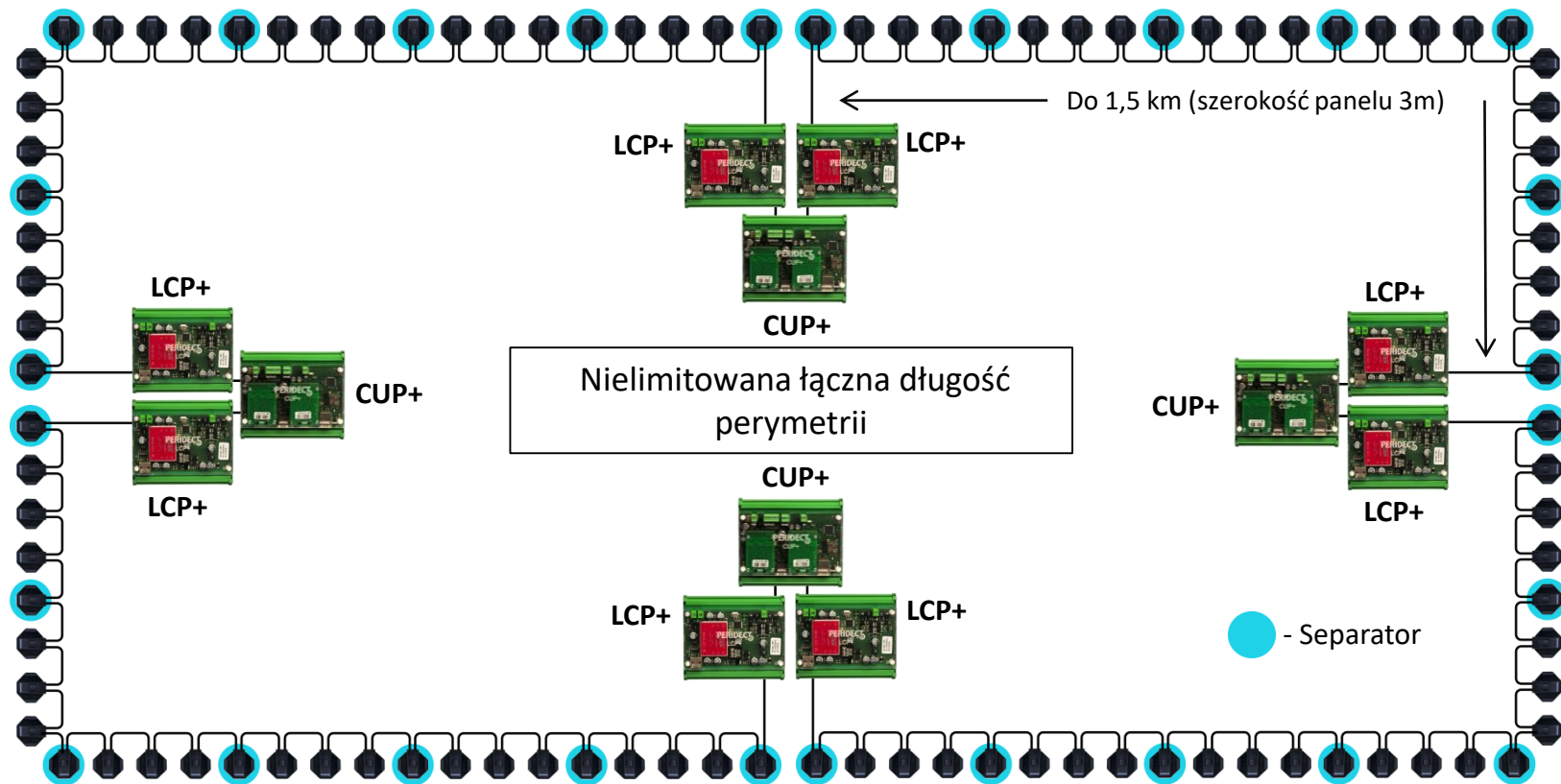
Osłona z tworzywa sztucznego dla wszystkich elementów linii detekcyjnej



- > Poliwęglanowa osłona odporna na UV
- > Zabezpieczenie przez nieuprawnioną manipulacją







Wyeliminuj liczbę fałszywych alarmów i chroń
wydajniej swoją perymetrię!

Sieza s.r.o.